

SPORT CRUISER CHECKLIST

PRÉ START

- CINTOS APERTADOS
- CANOPY TRANCADA
- COBERTURA PITOT REMOVIDA
- TRAVÃO ESTACIONAMENTO CHECK
- AR QUENTE CARBURADOR OFF
- MASTER ON
- INSTRUMENTOS ON
- COMANDOS VOO CHECK
- FLAPS CHECK
- TRIM'S CHECK

START

- DEPÓSITO + CHEIO SELECIONAR
- THROTTLE IDLE
- CHOKE EM FRIO (para trás)
- BOMBA GASOLINA ON CHECK
($0,15 \leq \text{bar} \leq 0,4$)
- BOMBA GASOLINA OFF CHECK
- TRAVÕES APLICAR
- HÉLICE LIVRE... "VAI RODAR"
- CHAVE START (máx. 10s)
- CHOKE RECOLHER + AJUSTAR 2500rpm
- PRESSÃO ÓLEO CHECK (arco verde 10s)
- VOLTÍMETRO CHECK (>12V)
- CIRCUIT BRAKERS CHECK
- AVIÓNICOS ON
- RÁDIO ON (ajustar frequência)
- TRANSPONDER SBY (código 7000)
- ALTÍMETRO ACERTAR
- LIGAR NAV'S E STROBES
- TEMPERATURAS AGUARDAR
óleo $\geq 50^{\circ}\text{C}$
água CHT $\geq 55^{\circ}\text{C}$
- TESTE MAGNETOS (4000rpm)
esq/dir ($\leq 300\text{rpm}$)
diferença ($\leq 120\text{rpm}$)
- REPOR 2500rpm
- INSTRUMENTOS MOTOR CHECK

PRÉ DESCOLAGEM

- AVIÓNICOS CHECK
 - INSTRUMENTOS CHECK
 - COMANDOS VOO CHECK
 - BOMBA GASOLINA ON
 - LUZ NAVEGAÇÃO ON (se necessário)
 - CANÓPY (fechada e bloqueada)
- comunicação descolagem

APÓS DESCOLAGEM (300ft)

- FLAPS RECOLHER
- BOMBA GASOLINA OFF
- ROTAÇÃO CHECK (máx 5500rpm)
- INSTRUMENTOS CHECK

melhor ângulo subida **110km/h**
melhor razão subida **120km/h**

ANTES DA ATERRAGEM

- FLAPS (o necessário)
- BOMBA GASOLINA ON
- LUZ ATERRAGEM ON
- INSTRUMENTOS CHECK
- AR QUENTE CARB (se necessário)

aproximação 0° flaps **110km/h**
aproximação 10° flaps **100km/h**
aproximação 20° flaps **90km/h**
aproximação 30° flaps **80km/h**

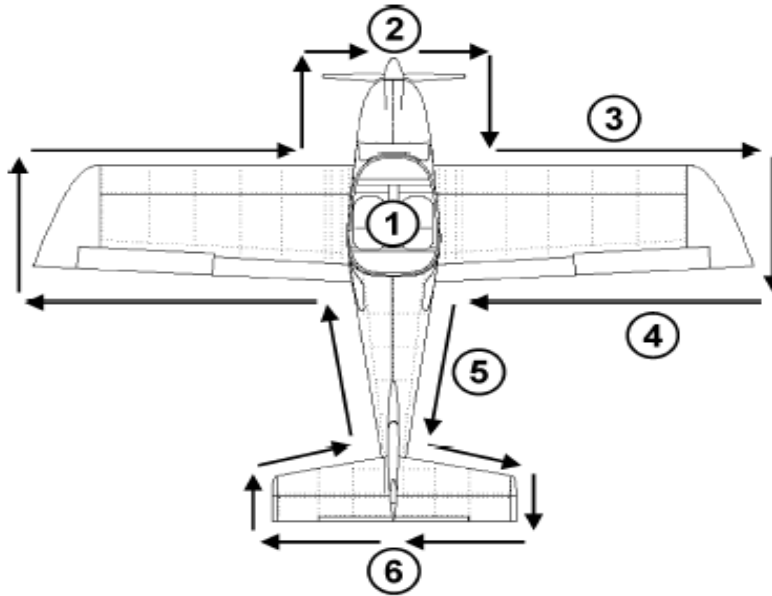
APÓS ATERRAGEM

- BOMBA GASOLINA OFF
- FLAPS RECOLHER
- TRIM'S NEUTRAL
- TRANSPONDER + RÁDIO OFF
- AVIÓNICOS OFF
- CHAVE OFF (1° esq/ 2° dir)
- SWITCHES OFF ◀
- CHAVE RETIRAR
- PITOT/HÉLICE COBRIR

FALHA MOTOR

- MAGNETOS CHECK ► BOTH
melhor razão descida **110 km/h**
- THROTTLE 30%
- AR QUENTE CARB ON
- BOMBA GASOLINA ON
- DEPÓSITO MUDAR
- CHAVE START
- **MAYDAY** **121,50**
- **TRANSPONDER** **7700**
- **ESCOLHER CAMPO**

SPORT CRUISER CHECKLIST



WALK AROUND

Fuel tank -	drain for water
Fuel gascolator -	draining
1	
Ignition -	off
Master switch -	on
Strobe/nav/landing light -	on check lights
Master + All -	off
Control system -	visual inspection, function, clearance, free movement
Canopy -	condition attachment, cleanness
2	
Engine -	cowling condition and fit
Oil cooler and radiator -	condition
Propeller and spinner -	condition
Engine mount and exhaust -	condition
Oil and coolant -	quantity check
Fuel and electrical system-	visual inspection
3-L+R side	
Wing surface -	condition
Leading edge -	condition
Pitot head -	condition
Fuel quantity -	check visual
4-L+R side	
Wing tip -	surface condition, attachment
Aileron -	surface condition, attachment, clearance, free movement
Wing flap -	surface condition, attachment, clearance
5-L+R side	
Landing gear -	wheel attachment, brakes, condition and pressure of tires
Wheel covers -	check attachment
Fuselage bottom -	condition
6	
Vertical tail unit -	condition surface, attachment, free movement, rudder stops
Horizontal tail unit -	condition surface, attachment, free movement, elevator stops